

TILUX – Solución completa con obturación integrada y desagüe.

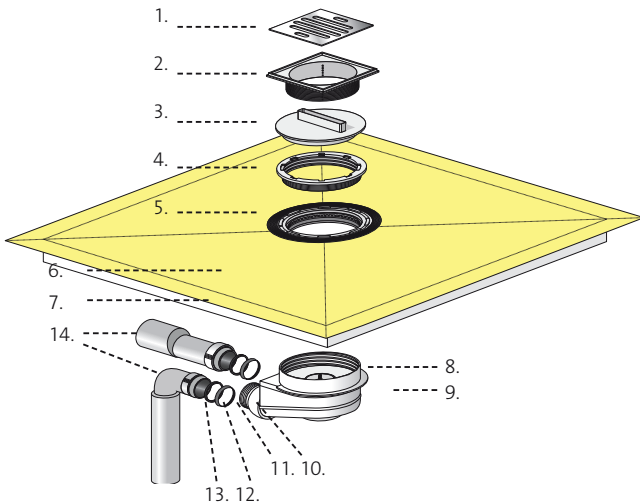
Nuevo – ahora también en formato rectangular.



SISTEMA DE OBTURACIÓN PERMANENTE



1. Rejilla de desagüe (de acero inoxidable V2A)
2. Pieza sobrepuesta a la rejilla giratoria 360°, altura regulable hasta 22 mm
3. Tapa protectora y para atornillar
4. Anillo de unión
5. Brida de desagüe espuma dura EPS
6. Lámina obturadora – Lámina adherida con obturación integrada de pared gracias a sus 7 cm de solapamiento
7. TILUX-Board – De espuma dura EPS, con pendiente integrada del 2%, resistencia extremadamente alta, densidad $\geq 100 \text{ kg/m}^3$
8. Desagüe de suelo – centro según norma exigida, rápida velocidad de desagüe gracias a su sistema de remolino, tanto para desagüe vertical como horizontal
9. Anillo de brida continuo
10. Articulación esférica
11. Anillo obturador
12. Anillo de cierre
13. Anillo del tubo
14. Piezas de desagüe : se entregan siempre en modelo vertical y horizontal

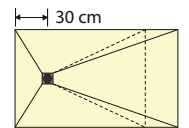


TILUX
Paq. Compl.: Plato con lámina de sellado, sifón, rejilla de desagüe



Categoría				TIL	
UNI1:	-	UNI2:	-	UNI3:	-
Tamaño en cm	Referencia	Pieza/Palet	€/Pieza	€/Pieza	
50 x 50 x 3,5	TL 50	10	197,55	208,10	
90 x 90 x 4,0	TL 90	10	296,30	310,10	
100 x 100 x 4,2	TL 100	10	323,60	338,65	
120 x 120 x 4,5	TL 120	10	350,90	367,20	

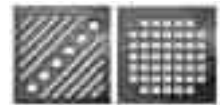
TILUX
Paq. Compl.: Plato con lámina de sellado desagüe, rejilla de desagüe



***NUEVA**

Categoría				TIL	
UNI1:	-	UNI2:	-	UNI3:	-
Tamaño en cm	Referencia		€/Pieza		
120 x 90 x 4,5	TL 120 x 90	*	364,55		
150 x 90 x 4,5	TL 150 x 90	*	395,30		

TILUX
Rejilla de diseño
Acero inoxidable (304) Rectificado fino (240K)



***NUEVA**

Categoría				TIL	
UNI1:	-	UNI2:	-	UNI3:	-
Tamaño en mm	Referencia		€/Pieza		
98 x 98 x 2,5	TLR 100 DUO	*	45,00		
98 x 98 x 2,5	TLR 100 SQUARE	*	45,00		