

paragradini per rivestimenti in ceramica

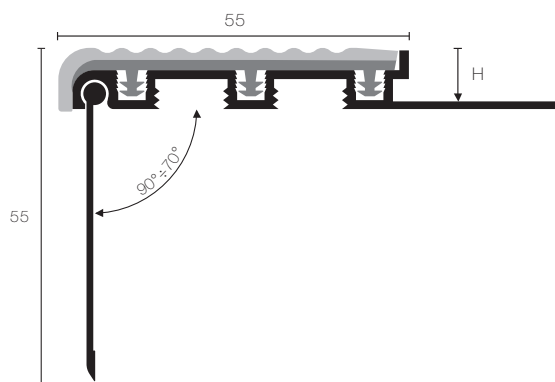


stairtec™ FSL

La serie **STAIRTEC** propone soluzioni tecniche efficaci, pratiche e durature per la finitura dei gradini in particolare di ambienti pubblici, in linea con le più recenti norme europee sulla sicurezza che suggeriscono elementi idonei antiscivolo.

Brevetto depositato "alzatina modulare".

Sezione quotata scala 1:1



STAIRTEC FSL-A* Alluminio + Inserto Sintetico larghezza 55 mm.

Profilo base in alluminio con inserto in materiale sintetico antiscivolo già applicato che può essere sostituito in caso di danneggiamento o usura. Disponibili tappi terminali FSLT nelle altezze 8 / 10 / 12,5 mm.

Materiale: Alluminio Naturale estruso
Inserto sintetico in Resinflex
Lunghezza: 2,70 metri
Larghezza: 55 mm
Colori*: Grigio, Beige, Nero, Giallo

H=mm	Art.	Colore
8	FSL 80 A*	23 / 32 / 51 / 53
10	FSL 100 A*	23 / 32 / 51 / 53
12,5	FSL 125 A*	23 / 32 / 51 / 53

STAIRTEC FSA 50 AS Alluminio Anodizzato Argento

Alzatina in alluminio anodizzato da abbinare ai paragradini serie FSL per maggiore visibilità del gradino o copertura parziale dell'alzata come previsto dalle più recenti informative sulla sicurezza.

Materiale: Alluminio Anodizzato estruso
Lunghezza: 2,70 metri
Altezza: 50 mm
Colore: Argento

H=mm	Art.	Colore
50	FSA 50 AS	Argento

STAIRTEC FSLT Tappi terminali

Tappi terminali, per completare il profilo in modo adeguato e preciso.

Materiale: Polipropilene

descrizione	Art.
Tappo Terminale	FSLT + colore

