



# HALFEN

*Your Best Connections*

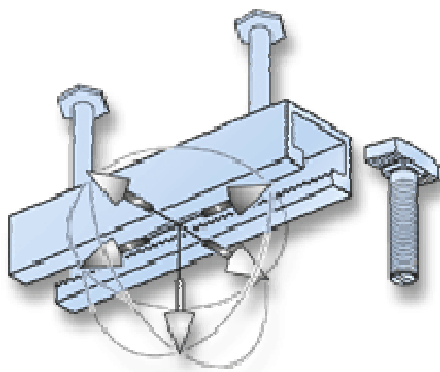
## Perfis de inserção Halfen DYNAGRIP

Os perfis de inserção Dynagrip correspondem a um novo produto desenvolvido para aplicações com grande capacidade de carga no sentido longitudinal do perfil. Estes perfis de elevado desempenho podem suportar cargas dinâmicas até 12 kN. O dentado especial do parafuso e do perfil garantem o suporte das cargas após afinação eliminando o risco de deslizamento.

Os perfis Dynagrip adequam-se, por exemplo, às fixações das guias para elevadores (capacidade de carga nas três direcções com cargas dinâmicas) e instalações de equipamentos verticais nos pilares de betão (suporte das cargas de corte).



### Características técnicas:



- ✓ Cargas de até 12 kN, como carga resultante em qualquer direcção
- ✓ Amplitude de cargas dinâmicas admissíveis de 3 kN
- ✓ Gama de produtos completa com os tipos HZA 29/20 e HZA 38/23
- ✓ Protecção contra a corrosão através de galvanização a quente