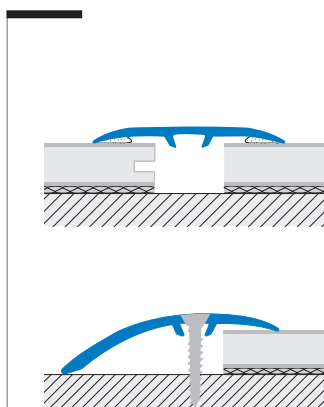


giunzioni e terminali per pavimenti in legno e melaminici con fissaggi tradizionali

multicover™

Finiture in melaminico su profili in alluminio, in sei principali tonalità legno, con buona resistenza all'abrasione, comparabile a quella comunemente garantita dai pavimenti melaminici.

Il rivestimento a finitura gofrata, liscio ed uniforme, si mantiene libero da impurità sulla superficie.



Installazione versione autoadesiva:

- 1) Controllare che il supporto sia solido, piano, pulito, asciutto e sgrassato.
- 2) Tagliare il profilo alla lunghezza richiesta, rimuovere la carta protettiva.
- 3) Applicare il profilo con una pressione uniforme senza martellare.

Installazione versione con fori:

- 1) Tagliare il profilo e segnare la posizione dei fori.
- 2) Inserire i tasselli e avvitare utilizzando viti a testa svasata adeguate alle sedi previste nel profilo.

MULTICOVER CLG 370* Alluminio rivestito finitura legno

Profili di giunzione per pavimenti complanari.

Materiale: Alluminio rivestito estruso
Lunghezza: 2,70 metri
Lunghezze \square : 0,90 / 1,35 metri

MULTICOVER CLF 450* Alluminio rivestito finitura legno

Profili terminali per raccordare dislivelli tra 6 ÷ 11 mm.

Materiale: Alluminio rivestito estruso
Lunghezza: 2,70 metri
Lunghezze \square : 0,90 / 1,35 metri

MULTICOVER rappresenta due possibilità di fissaggio alternativo per i profili di giunzione ed i terminali della serie CLG e CLF, in finitura alluminio rivestito legno.

I profili sono disponibili in versione forata, per fissaggio con viti e tasselli o autoadesiva, dotati di un particolare elastomero che ne consente una facile e rapida applicazione.

Per l'installazione sarà sufficiente rimuovere la carta protettiva dell'adesivo e applicare il profilo, tagliato alla lunghezza richiesta, con pressione uniforme. Per una buona tenuta la superficie di supporto deve essere liscia, pulita, asciutta e sgrassata.

Sezione quotata scala 1:1



B=mm	Finitura	Adesivo	Forato
37	Acero	CLG 370 ACA	CLG 370 ACF
37	Faggio	CLG 370 FAA	CLG 370 FAF
37	Rovere	CLG 370 ROA	CLG 370 ROF
37	Ciliegio	CLG 370 CIA	CLG 370 CIF
37	Noce Chiaro	CLG 370 NCA	CLG 370 NCF
37	Noce Scuro	CLG 370 NSA	CLG 370 NSF

B=mm	Finitura	Adesivo	Forato
45	Acero	CLF 450 ACA	CLF 450 ACF
45	Faggio	CLF 450 FAA	CLF 450 FAF
45	Rovere	CLF 450 ROA	CLF 450 ROF
45	Ciliegio	CLF 450 CIA	CLF 450 CIF
45	Noce Chiaro	CLF 450 NCA	CLF 450 NCF
45	Noce Scuro	CLF 450 NSA	CLF 450 NSF