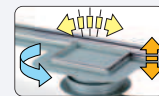


# Duschrinnenabläufe „LINEARIS“ Super60

## System 125



### KESSEL-Vorteile



Flexibler Einbau:  
Rinnenaufsatz drehbar,  
neigbar, höhenverstellbar



Optimale Reinigungs-  
möglichkeit und dennoch  
äußerst schmale Rinne



Flexible Einbautiefe  
Rahmen und Abdeckung  
zusätzlich höhenver-  
stellbar



Edelstahlsteg gedreht  
einggelegt kann befließt  
werden.



Mit befliesbarer Revisionsabdeckung

**NEU:** Jetzt mit breiterer Rinne 60 mm  
mit hohem Abflussvermögen 72 l/min  
bei 10 mm Aufkantung.

### Artikelabbildung und Maßzeichnung

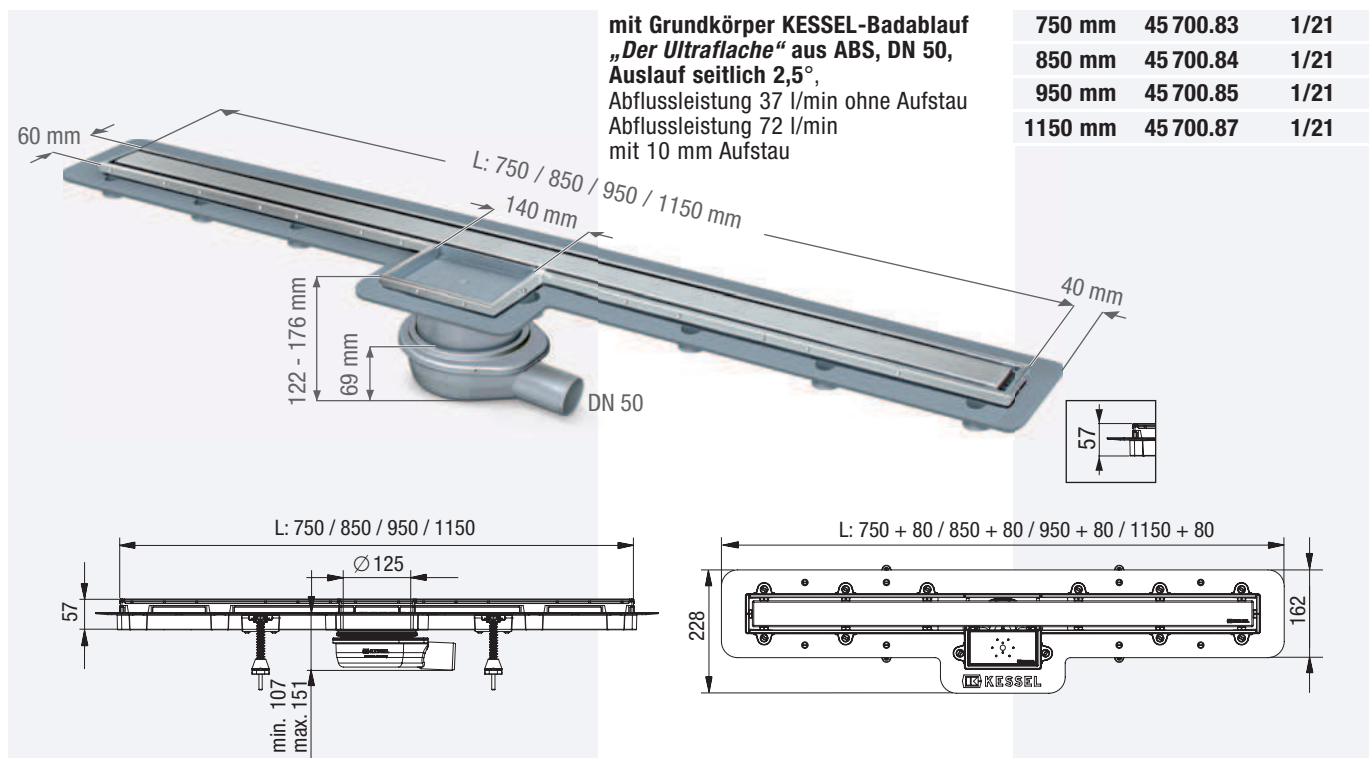
### Artikelbeschreibung

Rinnen-  
länge

Art.Nr.

Stück/  
Ka./Pa.

**KESSEL-Duschrinne „LINEARIS“ Super60** aus Kunststoff, Abdeckung und Rahmen aus Edelstahl, bestehend aus: Duschrinnenaufsatz aus ABS, mit umlaufendem Flansch zur Dünnbettabdichtung; mit Montagefüßen, mit befliesbarer Revisionsöffnung und Verriegelungssystem.



### System 125



**G** Wählen Sie hier einen Grundkörper:

**Grundkörper Ecoguss®**, VE 1/100

**Auslauf seitlich**  
DN 50 Art.Nr. 48 358  
DN 70 Art.Nr. 48 378  
DN 80 Art.Nr. 48 383  
DN 100 Art.Nr. 48 311



**Auslauf senkrecht**  
DN 50 Art.Nr. 48 458  
DN 70 Art.Nr. 48 478  
DN 80 Art.Nr. 48 483  
DN 100 Art.Nr. 48 411



**Grundkörper Practicus® NEU aus PP**, VE 10/100

**Auslauf seitlich**  
DN 50 Art.Nr. 45 150  
DN 70 Art.Nr. 45 170  
DN 100 Art.Nr. 45 110



**Auslauf senkrecht**  
DN 50 Art.Nr. 45 250  
DN 70 Art.Nr. 45 270  
DN 100 Art.Nr. 45 210



**Grundkörper „Der Ultraflache“ aus ABS**, VE 10/240

**Auslauf seitlich**  
DN 50 Art.Nr. 45 700  
DN 70 Art.Nr. 45 770



**Grundkörper Giro NEU aus PP** VE 1/60

**Ein seitlicher Zulauf DN 50**, um 360° drehbar.  
Art.Nr. 45 101



**Vier seitliche Zuläufe DN 40**, um 360° drehbar.  
Art.Nr. 45 104



**A** Wählen Sie hier ein Aufsatzstück:

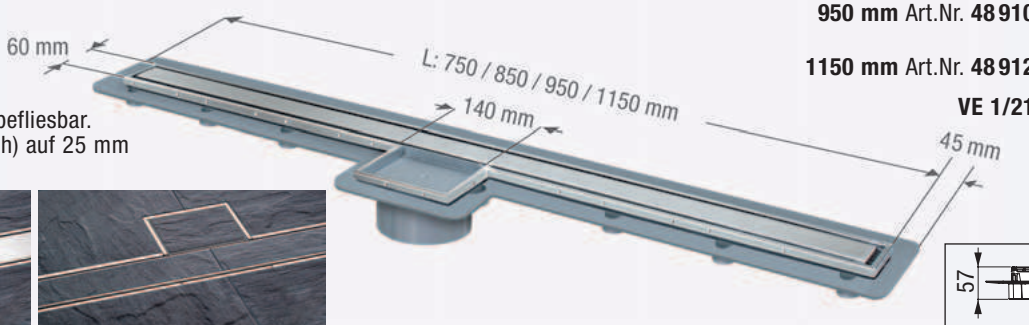
**Duschrinnenaufsatz „LINEARIS“ Super60 aus ABS**

Abdeckung und Rahmen aus Edelstahl mit umlaufendem Flansch zur Dünnbettabdichtung; mit befliegsbarer Revisionsöffnung, mit Montagefüßen und Verriegelungssystem.

Rinnenlänge: 750 mm Art.Nr. 48 908  
850 mm Art.Nr. 48 909  
950 mm Art.Nr. 48 910

1150 mm Art.Nr. 48 912  
VE 1/21

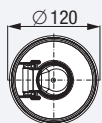
Steg ist gedreht eingelegt befliegsbar.  
Rinnenrahmen (15 mm hoch) auf 25 mm höhenverstellbar.



**Z** Wählen Sie hier bei Bedarf ein oder mehrere Zubehörteile:

**Multistop**

als Geruchs-, Schaum- und Ungeziefersperre  
Art.Nr. 48 500



Montagehinweis: Kapitel „Planung und Einbau“ Seite AS 181

**Quick-Fit** Zulassungs-Nr. Z-19.17-1719

die Durchgangsdichtung für Kernlochbohrungen für Ecoguss®/Practicus®-Grundkörper  
Auslauf senkrecht

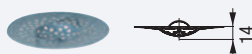
**mit Brandschutz** Art.Nr. 48 990  
**ohne Brandschutz** Art.Nr. 48 991



Abb. zeigt Art.Nr. 48 990

**Haarsieb**

aus Kunststoff  
Art.Nr. 48 700



Montagehinweis: Kapitel „Planung und Einbau“ Seite AS 181

**Brandschutzeinsatz Fire-Kit**

für senkrechte Abläufe Ecoguss®/Practicus®  
Art.Nr. 48 100

Zulassungs-Nr. Z-19.17-1719

