

giunto strutturale

jointec™ GR

Giunti strutturali componibili con movimento di rotazione tra le ali in metallo e l'inserto in gomma sintetica.

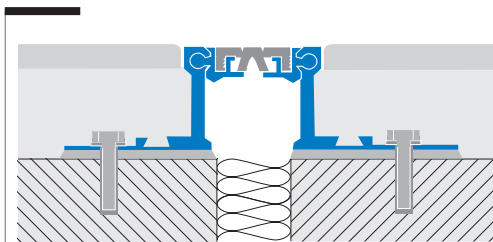
Progettati per sopportare movimenti strutturali di edifici di grandi dimensioni o composti. Vanno installati in corrispondenza degli spazi esistenti tra due parti semi-attaccate componenti uno stesso edificio o tra due diverse campate. Sono in grado di collegare questi interspazi consentendo movimenti verticali, orizzontali e trasversali, a seconda degli assestamenti dell'edificio, siano essi ciclici o permanenti.

All'interno dei moduli creati dai giunti strutturali va comunque sempre previsto un ulteriore frazionamento della superficie con un reticolo di giunti di frazionamento, a seconda del tipo di passaggio previsto in superficie. Vedere quanto riportato nelle relative sezioni informative di pagina 197.

Sezione quotata scala 1:2

INSTALLAZIONE:

- Fissare le ali laterali al sottofondo con tasselli opportunamente dimensionati (7 ogni metro, cioè uno ogni 30 cm, procedendo parallelamente sui due lati).
- Costruire quindi il massetto sopra le flange del giunto strutturale e piastrellare normalmente.



JOINTEC GR-AN* Alluminio larghezza 68 mm - varco 46 mm

Profili estrusi di alluminio. Buone caratteristiche di resistenza meccanica nel tempo. Per l'utilizzo all'esterno è consigliabile l'impiego del giunto in ottone Jointec GM. Inserto sintetico con elevato modulo di elasticità largo 37 mm.

Materiale: Alluminio Naturale estruso

Inserto: Resinprene

Colori inserto*: Nero (consigliato), Grigio Cemento

Lunghezza: 4,00 metri



JOINTEC GRL-AN* Alluminio larghezza 78 mm - varco 56 mm

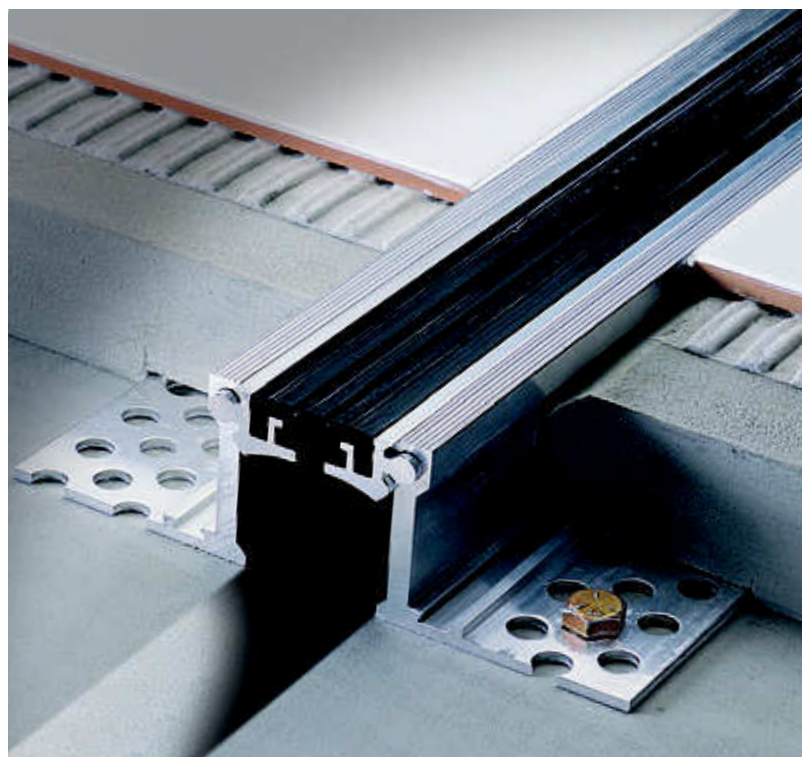
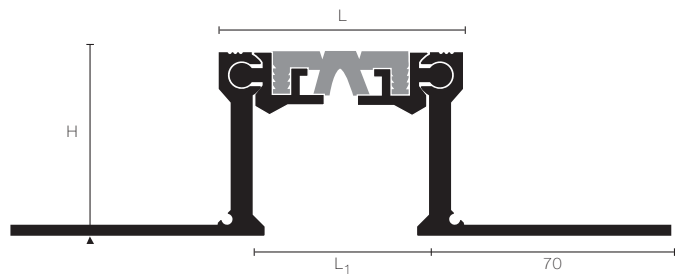
Profili estrusi di alluminio. Buone caratteristiche di resistenza meccanica nel tempo. Per l'utilizzo all'esterno è consigliabile l'impiego del giunto in ottone Jointec GM. Inserto sintetico con elevato modulo di elasticità largo 47 mm.

Materiale: Alluminio Naturale estruso

Inserto: Resinprene

Colori inserto*: Nero (consigliato), Grigio Cemento

Lunghezza: 4,00 metri



H=mm	L=mm	L ₁ =mm	Finitura	Art.
20	68	46	Alluminio + inserto	GR 200 AN 51/23
50	68	46	Alluminio + inserto	GR 500 AN 51/23
70	68	46	Alluminio + inserto	GR 700 AN 51/23

H=mm	L=mm	L ₁ =mm	Finitura	Art.
20	78	56	Alluminio + inserto	GRL 200 AN 51/23
50	78	56	Alluminio + inserto	GRL 500 AN 51/23
70	78	56	Alluminio + inserto	GRL 700 AN 51/23