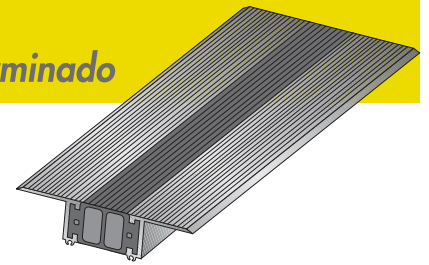


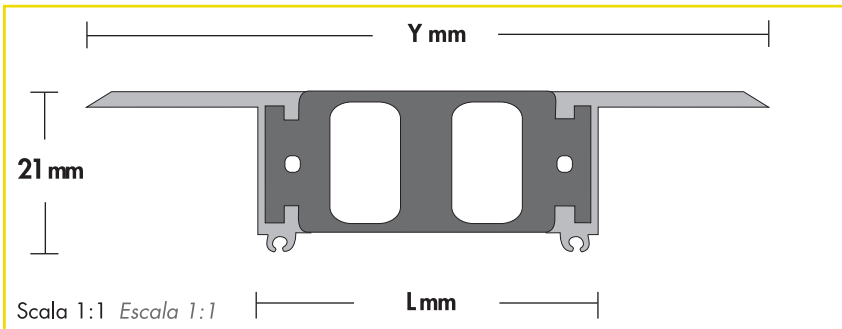
220-230 Giunto di struttura a pavimento finito

Junta de fraccionamiento para suelo terminado



Giunto di struttura per pavimenti finiti in ceramica, pietre naturali o pavimenti vinilici, particolarmente adatto per pavimenti galleggianti.

Junta de fraccionamiento para suelos terminados en cerámica, piedras naturales o suelos vinílicos, particularmente adaptado para suelos flotantes.



La struttura è realizzata in alluminio, con zigrinature superficiali antiscivolo. Il profilo viene normalmente fornito senza fori, in caso in cui si desideri il profilo già provvisto di fori svasati, deve essere specificato in fase di ordine. Guarnizione elastica di colore nero o grigio, può essere fornita in larghezza ad una o due camere. Il profilo 220 è adatto per varchi da 35 mm. aventi una profondità minima di mm.30. Lunghezza barre ml.5,00.

La estructura está realizada en aluminio, con granulados superficiales antideslizante. El perfil viene normalmente sin agujeros, en caso que se quisiera el perfil con agujeros deberá ser especificado en la fase de pedido. Guarnición elástica de color negro o gris, puede ser dotado con un ancho de una o dos cámaras. El perfil 220 es adaptado para abertura de 35 mm. habiendo una profundidad mínima de 30 mm. Largo barras 5,00 ml.

ART.	L mm*	Y mm*	MOV. mm*
220 - 1 Camera	35	85	+5/-4
230 - 2 Camere	45	90	+5/-4

* tolleranza +/- 2mm *tolerancia +/- 2mm

MATERIALE MATERIAL

Alluminio per la struttura, PVC per la guarnizione elastica.

Aluminio para la estructura, PVC para la guarnición elástica.

PORTATA** CAPACIDAD**

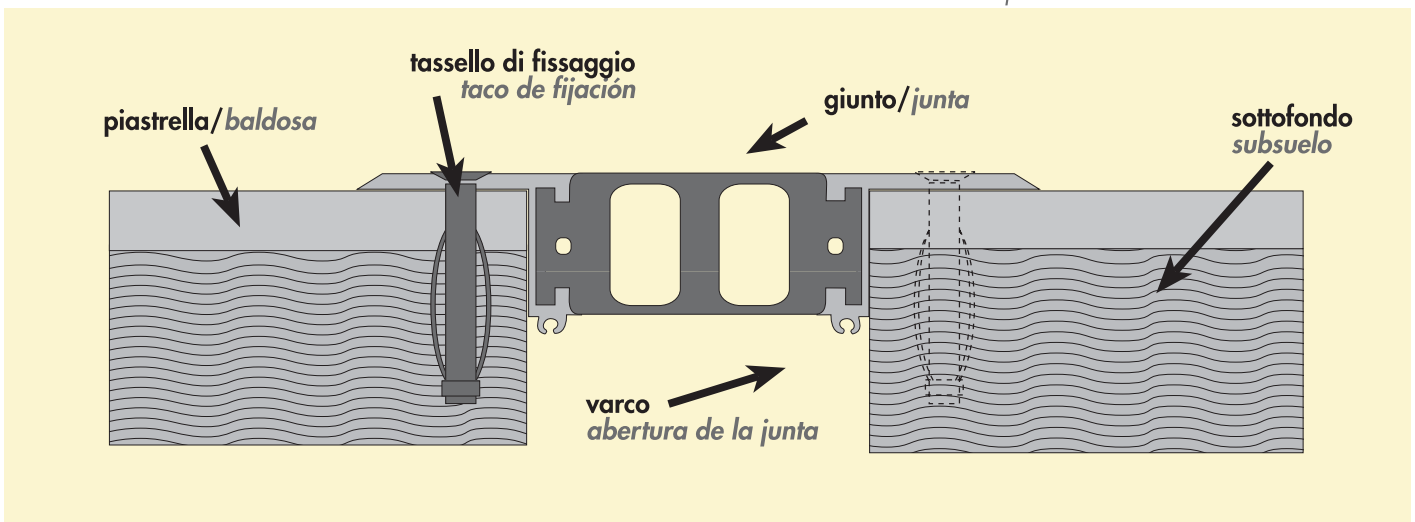
Traffico pedonale, carrelli leggeri e lettighe.

Tráfico peatonal, carros livianos y literas.

MONTAGGIO** MONTAJE**

Il montaggio viene eseguito mediante l'utilizzo di tasselli meccanici con vite a testa piatta, nella misura di n° 7 per ml (1 ogni 30 cm) alternandoli sulle ali del profilo.

El montaje viene realizado mediante la utilización de tacos mecánicos con tornillos de cabeza plana, en el tamaño de n. 7 por ml. (1 cada 30 cm.) alternándolo en las alas del perfil.



** La capacità di carico esposta è garantita esclusivamente in seguito ad una attenta esecuzione delle istruzioni di montaggio.
** La capacidad de carga maxima está garantizada siempre y cuando el montaje de ésta se haga según las instrucciones.