
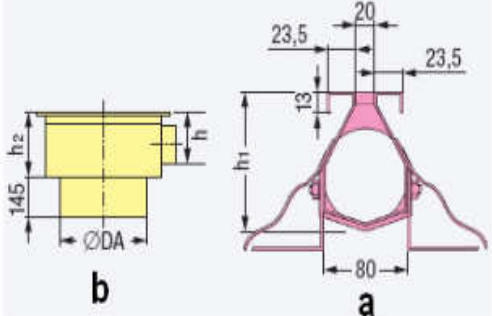
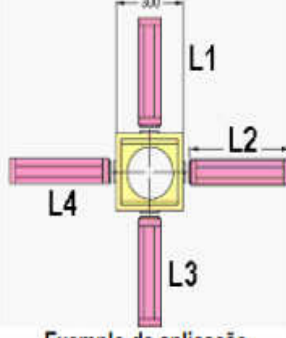


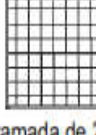
DRENAGEM DE EDÍFÍCIOS

Tabela técnica de Canal com Ranhura

Especificação técnica tipo:
 Sistema de Canal de drenagem com ranhura pré-fabricadas em aço inoxidável AISI304, da marca KESSEL, modelo **Ferrofix**. O canal (a) deverá ser fornecido com pente incorporada de 0.5%. Deverá ter amarras laterais para armação ao betão. O canal descarregará em corpo superior de sumidouro de 300x300mm equipado com cesto (b). A grelha (c) será entramada de 250x250mm com espaçamentos de 30x30mm, com acabamento electropolido, pré-fabricada em aço inoxidável AISI304 da classe L15. A descarga será feita através de corpos de ralo (d) da série 100 da gama Ferrofix – ver ralos mais à frente.

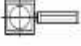




Exemplo de aplicação

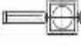


Grelha entramada de 250x250mm

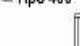
□ Tipo 100




□ Tipo 200



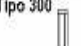
□ Tipo 400



□ Tipo 250



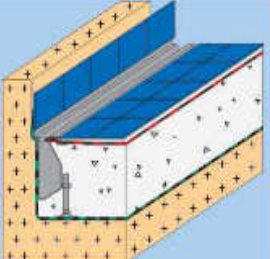


□ Tipo 300



Dados técnicos de canal de ranhura tipo 100 :

L2	h	H1	Art. Nº
550	100	95	61.12.004
1050	100	90	61.12.008
2050	100	80	61.12.016
3050	100	75	61.12.024
4050	125	90	61.12.032
5050	125	80	61.12.040
6050	125	75	61.12.0048
Corpo superior de sumidouro tipo 100 h=100 (h2 =105mm)			Os artigos incluem o conjunto completo (a+b+c+d)
Corpo superior de sumidouro tipo 100 h=100 (h2 =105mm)			
Nota: Na especificação de canal de ranhura de outro tipo deverá indicar o comprimento dos restantes troço L2, L3, L4.			

Disponível versão para montagem junto à parede

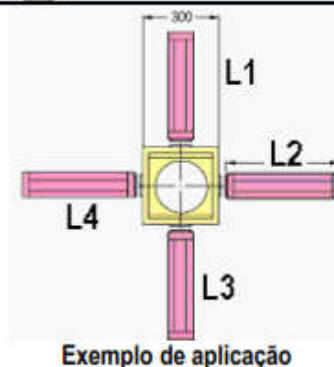
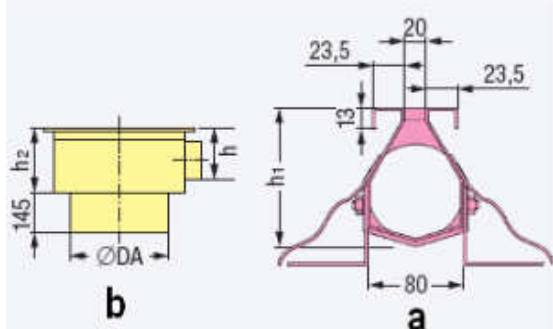




DRENAGEM DE EDÍFÍCIOS

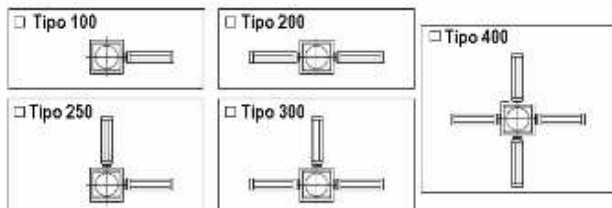
Tabela técnica de Canal com Ranhura

Especificação técnica tipo:

Sistema de Canal de drenagem com ranhura pré-fabricadas em aço inoxidável AISI304, da marca KESSEL, modelo **Ferrofix**. O canal (a) deverá ser fornecido com pendente incorporada de 0.5%. Deverá ter amarras laterais para armação ao betão. O canal descarregará em corpo superior de sumidouro de 300x300mm equipado com cesto (b). A grelha (c) será entramada de 250x250mm com espaçamentos de 30x30mm, com acabamento electropolido, pré-fabricada em aço inoxidável AISI304 da classe L15. A descarga será feita através de corpos de ralo (d) da série 100 da gama Ferrofix – ver ralos mais à frente.



Exemplo de aplicação



Grelha entramada de 250x250mm

Dados técnicos de canal de ranhura tipo 100 :

L2	h	H1	Art. Nº
550	100	95	61.12.004
1050	100	90	61.12.008
2050	100	80	61.12.016
3050	100	75	61.12.024
4050	125	90	61.12.032
5050	125	80	61.12.040
6050	125	75	61.12.0048
Corpo superior de sumidouro tipo 100 h=100 (h2 =105mm)			Os artigos incluem o conjunto completo (a+b+c+d)
Corpo superior de sumidouro tipo 100 h=100 (h2 =105mm)			
Nota: Na especificação de canal de ranhura de outro tipo deverá indicar o comprimento dos restantes troço L2, L3, L4.			

Disponível versão para montagem junto à parede

