

# profilo perimetrale per balconi

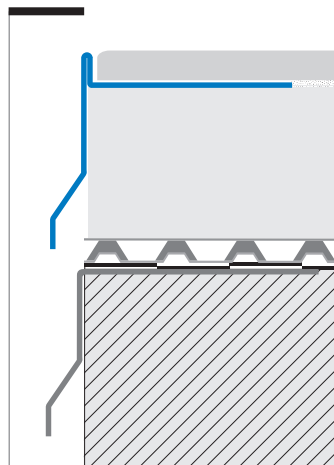
## border+tec™ BBS

Profilo perimetrale di finitura e protezione del bordo in cemento esposto di balconi e terrazze, con dentino superiore di finitura e contenimento anche del rivestimento piastrellato, laddove questo sia posato a filo con il massetto. Ideato per posa a colla. Il profilo è dotato di angolo di scolo inclinato verso l'esterno, a protezione anche della membrana di drenaggio DRAINTEC 8 posata sotto il massetto e al di sopra della guaina impermeabilizzante. Lasciare uno spazio idoneo tra i diversi elementi per la dilatazione termica mascherando la fuga con l'elemento di giunzione.

Sezione quotata scala 1:1,2

### INDICAZIONI DI POSA:

- Scegliere il profilo dell'altezza corrispondente all'altezza della piastrella ed idoneo allo spessore del massetto.
- Posizionarlo lungo il bordo della superficie da piastrellare ed installarlo contestualmente alla posa della piastrella.



### BORDERTEC BBS-A\* / BCS-A\* Alluminio Verniciato

Verniciato su tutta la superficie con polveri poliesteri con spessore di ca 60 microns.

Materiale: Alluminio Verniciato

Colori\*: 11, 22, 32, 62, 63

Lunghezza: 2,70 metri

Raccordi angolari esterni: Cod. BBSE / BCSE-A\*

Elemento di giunzione: Cod. BBSG / BCSG-A\*

### BORDERTEC BBS-IL / BCS-IL Acciaio Inox AISI 304 - DIN 1.4301

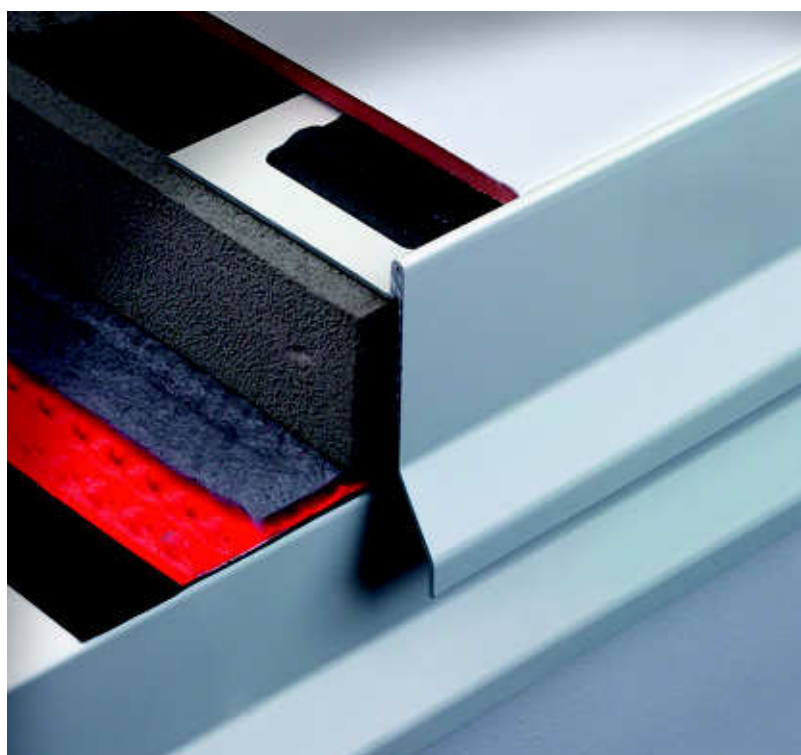
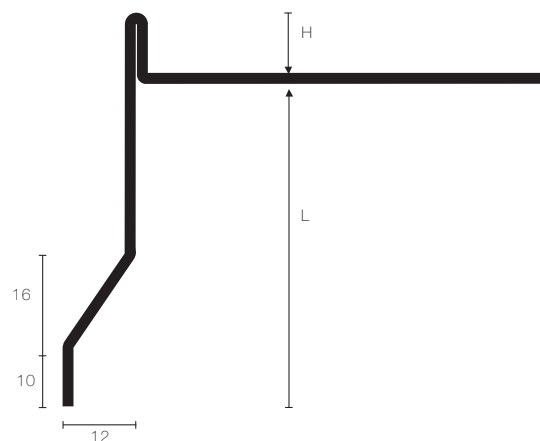
L'acciaio inox AISI 304 assicura un'ottima resistenza ai principali prodotti chimici diluiti.

Materiale: Acciaio Inox AISI 304

Lunghezza: 2,70 metri

Raccordi angolari esterni: Cod. BBSE / BCSE-IL

Elemento di giunzione: Cod. BBSG / BCSG-IL



| H=mm | L = 42 mm | L = 55 mm | L = 75 mm | L = 95 mm |
|------|-----------|-----------|-----------|-----------|
| 10   | BBS 42 A* | BBS 55 A* | BBS 75 A* | BBS 95 A* |
| 12,5 | BCS 42 A* | BCS 55 A* | BCS 75 A* | BCS 95 A* |

| H=mm | L = 42 mm | L = 55 mm | L = 75 mm | L = 95 mm |
|------|-----------|-----------|-----------|-----------|
| 10   | BBS 42 IL | BBS 55 IL | BBS 75 IL | BBS 95 IL |
| 12,5 | BCS 42 IL | BCS 55 IL | BCS 75 IL | BCS 95 IL |