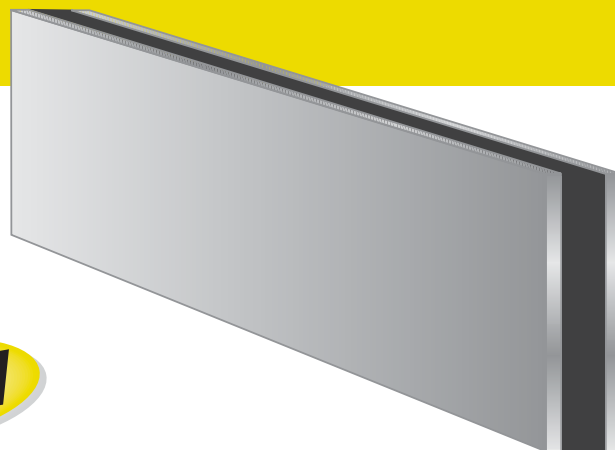


# A8 Giunto di frazionamento in metallo

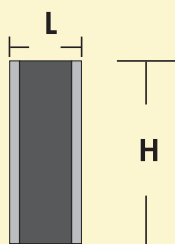
## Junta de fraccionamiento en metal

Giunto di frazionamento in metallo con interno in EPDM vulcanizzato per pavimenti da levigare in opera.

*Junta de parcelación en metal con interior en EPDM vulcanizado para pavimentos a alisar en la obra.*



**NEW**



ART	H	L
20x10	20	10
40x10	40	10

Scala 1:1  
Escala 1:1

### COLORI DISPONIBILI:

ALLUMINIO, ACCIAIO INOX, OTTONE.

**INTERNO:** NERO

**CONFEZIONE:**

BARRE DA ml 2,00

### COLORES DISPONIBLES:

ALUMINIO, ACIERO INOX, LATÓN.

**GOMA DE DILATACIÓN:** NEGRO

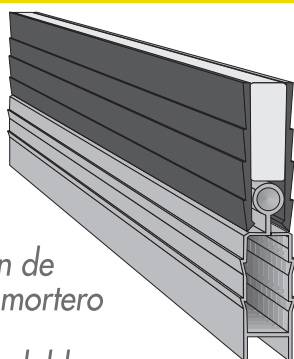
**CONFECCIÓN:** 2,00 ml

# 43x10 Giunto di frazionamento in PVC per pavimenti da levigare

## Junta de fraccionamiento en pvc para pavimentos para suavizar

E' l'ideale per la posa di pavimenti con sottofondo a malta con spessore di 5 - 7 cm. Giunto con doppio supporto di spinta. Adatto al traffico pesante.

*Es el ideal para la colocacion de pavimentos con subsuelo de mortero de grosor de 5 - 7 cm. Junta con soporte de empuje doble. Apto al tráfico pesado.*

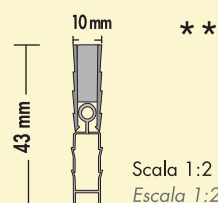


### COLORI DISPONIBILI:

GRIGIO INTERNO TRASPARENTE

**CONFEZIONE:** BARRE DA ml 2,5; PACCHI DA ml 100

**PESO** KG 18/PACCO CA.



Scala 1:2  
Escala 1:2

### COLORES DISPONIBLES:

GRIS INTERIOR TRASPARENTE

**CONFECCIÓN:** BARRAS DE 2,5 ml

**PAQUETES:** DE 100 ml

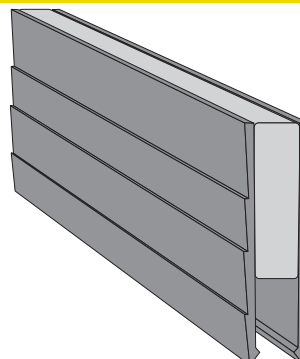
**PESO:** 18 KG/PAQUETE APROX.

# 23x10 Giunto di frazionamento in PVC per pavimenti da levigare

## Junta de fraccionamiento en pvc para pavimentos para suavizar

E' l'ideale per la posa di pavimenti con sottofondo a malta con spessore di 2 - 5 cm.

*Es el ideal para la colocación de suelos con subsuelo de mortero de grosor de 2 - 5 cm.*



### COLORI DISPONIBILI:

GRIGIO INTERNO TRASPARENTE

**CONFEZIONE:** BARRE DA ml 2,5; PACCHI DA ml 100;

**PESO** KG 17/PACCO CA.

### COLORES DISPONIBLES:

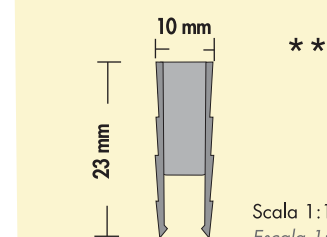
GRIS INTERIOR TRASPARENTE

**CONFECCIÓN:**

BARRAS DE 2,5 ml

**PAQUETES:** DE 100 ml

**PESO:** 17 KG/PAQUETE APROX.



Scala 1:1  
Escala 1:1

\*\*tutti i profili in PVC devono essere immagazzinati e trasportati in orizzontale e non devono restare esposti al sole.  
\*\*todos los perfiles en PVC deben ser almacenados y transportados en horizontal y no deben ser expuestos al sol.