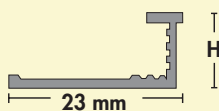


# 122 Profilo di separazione e decoro

## Perfil de separación decorativo

Profilo di finitura per pavimenti diversi.  
*Perfil angular de terminación para pavimentos distintos.*

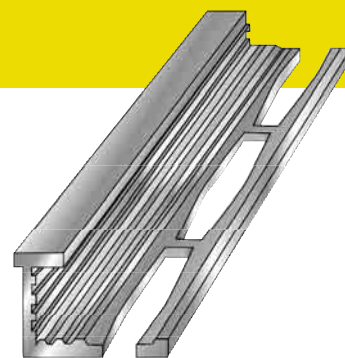
ART.	H mm.
122/8	8
122/10	10
122/125	12,5



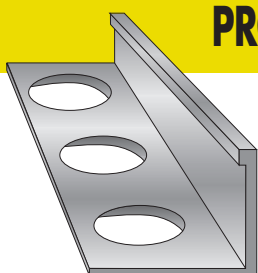
Scala 1:1 Escala 1:1

**MATERIALE:** OTTONE NATURALE, ALLUMINIO NATURALE  
**CONFEZIONE:** BARRE DA ml 2,7

**MATERIAL:** LATÓN NATURAL, ALUMINIO NATURAL  
**CONFECCIÓN:** BARRAS DE 2,7 ml



# PROFILO DI FINITURA AD "L" PERFIL DE TERMINACIÓN A "L" metallo metalico



**BARRE 2,7 ml**  
**BARRAS 2,7 ml**

Profilo di separazione fra pavimenti e rivestimenti diversi.  
*Perfil de separación entre pavimentos y revestimientos distintos.*

MATERIALE/MATERIAL	ART	H mm.
Alluminio Anodiz./Aluminio Anodiz.	AL/..	6/8/10/12,5/15
*Alluminio Vernic./*Aluminio Barnizado	AV/..	6/8/10/12,5/15
Ottone naturale/Latón Natural	OT/..	6/8/10/12,5/15
Alluminio Naturale/Aluminio Natural	AG/..	6/8/10/12,5/15
Acciaio Inox/Acero Inoxidable	AI/..	6/8/10/12,5/15

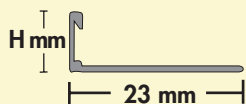


Scala 1:1  
 Escala 1:1

# 104 Profilo di separazione e decoro tranciato

## Perfil de separación decorativo discontinuo

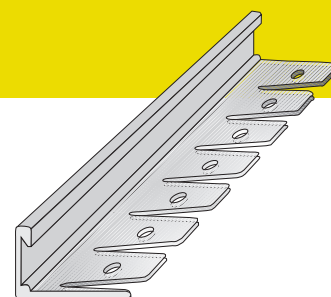
Profilo di separazione e decoro studiato per permettere di eseguire curvature o sagomature.  
*Perfil de separación decorativo permite realizar curvas y perfiles.*



Scala 1:1  
 Escala 1:1

**MATERIALE:** OTTONE NATURALE, ALLUMINIO ANODIZZATO  
**CONFEZIONE:** BARRE DA ml 2,7

**MATERIAL:** LATÓN NATURAL, ALUMINIO ANODIZATO  
**CONFECCIÓN:** BARRAS DE 2,7 ml



ART.	H mm.
104/8	8
104/10	10
104/125	12,5

# Profilo di finitura in ottone lucido e ottone cromato 100

## Perfil de terminación en latón lúcido

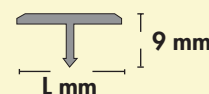


Profilo di finitura tra pavimenti diversi (particolarmente adatto per ricoprire eventuali tagli del parquet).  
*Perfil de terminación entre distintos pavimentos (particolarmente apto para cubrir posibles cortes del parquet).*

**MATERIALE:** OTTONE LUCIDO, OTTONE CROMATO, ALLUMINIO ANODIZZATO ARGENTO, ACCIAIO INOX.  
**CONFEZIONE:** BARRE DA ml 2,7

**MATERIAL:** LATÓN LÚCIDO, LATÓN CROMO, ALUMINIO ANODIZATO PLATA, ACERO INOXIDABLE.  
**CONFECCIÓN:** BARRAS DE 2,7 ml

ART.	Mat.	L mm
100/14	Ott. Lucido/Latón lúcido	14
100/20	Ott. Lucido/Latón lúcido	20
100/26	Ott. Lucido/Latón lúcido	26
100/14 C	Ott. Cromato/Latón cromo	14
100/20 C	Ott. Cromato/Latón cromo	20
100/16 A	Alluminio/Aluminio	16
100/26 A	Alluminio/Aluminio	26
100/14I	Acciaio Inox/Acero inox.	14



Scala 1:1 Escala 1:1

\*N.B.: tutti i profili in metallo con verniciatura superficiale (es. ottone verniciato lucido, alluminio verniciato ecc...) non sono adatti per essere utilizzati a pavimento.  
 \*NOTA: todos los perfiles en metal con pintura superficial (ej. Latón barnizado lúcido, aluminio barnizado, etc.) no aptos para ser utilizados en suelos.